

北斗车载终端 PD05

北斗 RDSS+GPRS 车载终端

规格书



- 支持 GPRS 和 RDSS;
- 支持点烟器取电;
- 支持蓝牙连接;
- 支持 232 串口 (二选一);
- 支持强磁安装;
- 工作电压为 7V~36V;
- 提供 SDK 快速开发;

1 适用范围

本要求规定了广州磐钻智能科技有限公司研发的北斗 RDSS 车载终端的技术要求及环境试验要求。

2 产品功能和用途

北斗 RDSS 车载终端 PD05 是一款支持北斗 RDSS/RNSS 功能的车载一体机。内部集成了北斗多频天线、射频、基带以及主控等功能单元，可实现 RDSS 定位、短报文通信和 RNSS 导航定位等功能。体积小、功耗低，连接简单、操作方便，可广泛应用于卫星通信、车辆导航监控，以及应急救援等领域。

3 性能指标

表 3 PD05 主要性能指标

	参数	性能指标	备注	
GRRS 参数	GSM 模块	850/900/1800/1900 四频	移动联通 Nano 卡	
RDSS 参数	接收信号灵敏度	$\leq -124.6\text{dBm}$	误码率 $\leq 1 \times 10^{-5}$; 方位角 $0^\circ \sim 360^\circ$; 俯仰角 $20^\circ \sim 75^\circ$;	
	发射 ERIP	6dBW~19dBW	方位角 $0^\circ \sim 360^\circ$; 俯仰角 $20^\circ \sim 75^\circ$;	
	载波抑制	$\geq 30\text{dBc}$		
	调制相位误差	$\leq 3^\circ$		
	定位/通信		定位、通信成功率： $\geq 95\%$	无明显干扰情况下
			定位精度： ≤ 100 米	
锁定时间		冷启动首捕时间： ≤ 2 s	RDSS 功能单元供电开始计时	
		失锁重捕时间： ≤ 1 s		
RNSS 参数	输入频点	RNSS B1 + GPS L1		
	数据更新率	$\geq 1\text{Hz}$	默认 1Hz	
	首次定位时间	冷启动时间： $\leq 35\text{s}$	开阔地，无明显干扰	

			热启动时间:	≤2s	
			重捕获时间:	≤2s	
	定位精度	水平	≤5m		开阔地
		高程	≤10m		
	测速精度		≤1.0m/s		
	灵敏度	捕获	-144dBm		
跟踪		-159dBm			
其他参数	工作电压		7V~36V		
	串口类型		RS232 (DB9 接头)		默认配置
			RS422		选配, 需用户提出
			RS485		
			网口 (仅支持 UDP 协议)		
	串口波特率		4800~115200bps		默认 19200bps
	功耗	待机	≤1.2W		电源的供电参考要求: 19V 时, 输出电流 500mA 以上
		发射	≤5W (瞬态功耗, ≤200mS)		
温度范围	工作	-25~+70℃		(SIM 卡推荐工作温度-20~+60℃)	
	存储	-40~+85℃			
重量		≤400g		仅为主机重量, 不包括电缆线	

4 电气参数

工作电压为 7V~36V, 待机功耗为不大于 1.2W。电源的发射电流在 19V 供电时, 要求 500mA 以上。

表 4 电气参数表

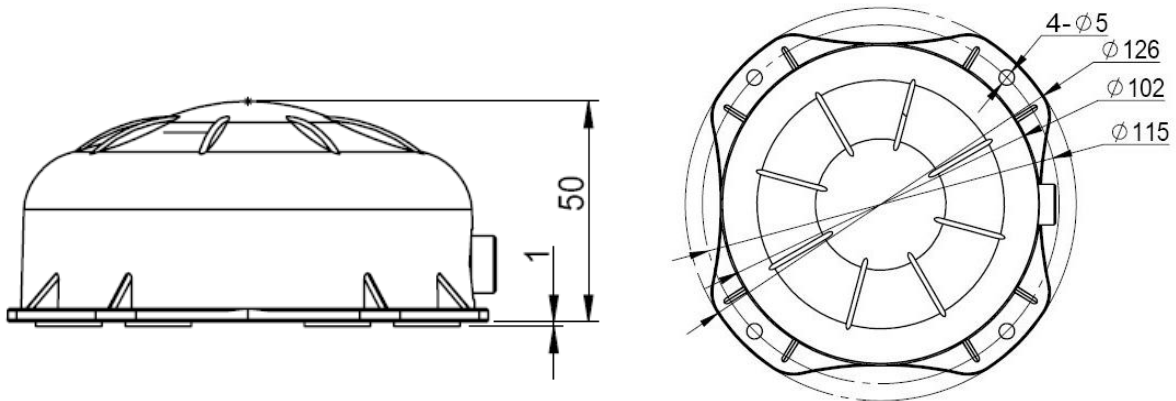
工作电压	7V~36V		
功耗	待机	≤1.2W	电源的供电参考要求: 19V 时, 输出电流 500mA 以上
	发射	≤5W (瞬态功耗, ≤200mS)	

5 产品组成、结构尺寸

5.1 产品组成

由主机及连接线缆组成。

5.2 产品尺寸



6 环境适应性

一体机采用防水设计，工作温度为 $-25\sim+70^{\circ}\text{C}$ ，可在室外可靠工作。

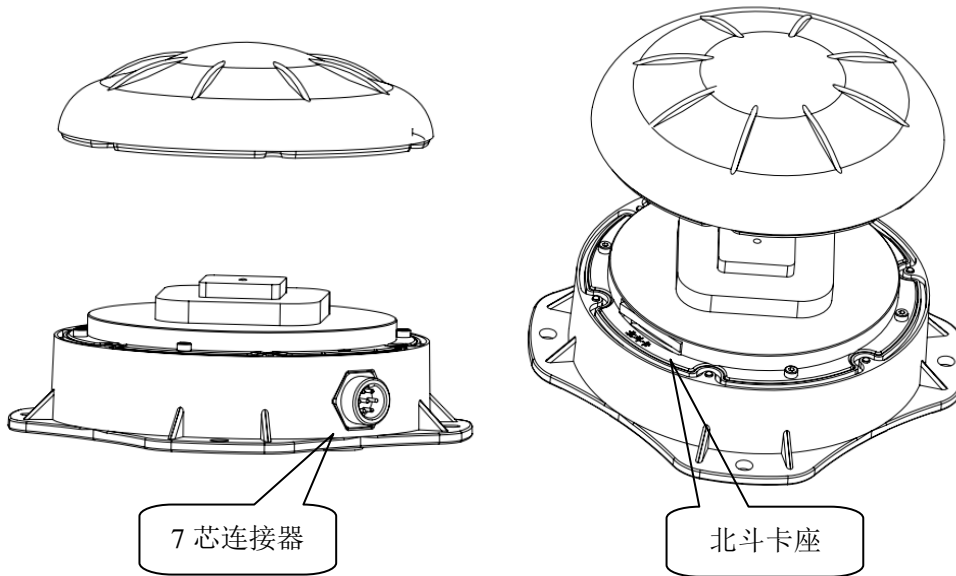
表 6-1 温度范围

温度范围	工作	$-25\sim+70^{\circ}\text{C}$	(SIM 卡推荐工作温度 $-20\sim+60^{\circ}\text{C}$)
	存储	$-40\sim+85^{\circ}\text{C}$	

7 接口说明

接口包括：7 芯圆形防水连接器及北斗卡座。7 芯连机器用于数据传输及一体机供电。北斗卡座用于 RDSS 北斗卡的安装固定。

对外串口默认为 RS232，波特率为 4800~115200bps，默认波特率为 19200bps。



7.1 信号连接器类型及定义

接头类型		
接头型号	G12-7	7 芯圆形防水连接器

接口定义		
序号	定义	描述
1	VCC	电源接口，输入电压范围 7V~36V。
2	GND	地
3	RS232-RXD	RS232 通信接口，接收数据。
4	RS232-TXD	RS232 通信接口，发送数据。
5	RS232-GND	信号地
6	NC	预留
7	NC	预留

7.2 SIM 卡接口

SIM 卡接口用于安装 RDSS 北斗卡，位于一体机设备的内部。采用抽屉式卡座的安装方式。