

# 北斗卫星收发单元 PD10

北斗 RDSS 多卡通信终端（16 卡）

## 规格书



- 最多插 16 张北斗卡
- 超低温-30℃工作温度
- 达到 IP67 防护等级
- 工作电压+10V~36V
- 支持北斗短报文收发
- 24 小时自动复位一次

广州磐钴智能科技有限公司

[www.pancoit.com](http://www.pancoit.com)

## 目录

1	产品说明 .....	3
1.1	概述 .....	3
1.2	产品特性 .....	4
1.3	应用 .....	4
2	技术指标 .....	4
2.1	性能指标 .....	4
2.2	直流特性 .....	5
2.3	温度特性 .....	5
3	结构框图 .....	5
4	接口说明 .....	6
4.1	硬件接口 .....	6
4.2	软件接口说明 .....	7
5	机械结构 .....	错误! 未定义书签。

## 产品说明



图 1 多卡终端正面图

### 概述

PD10 北斗多卡通通信终端（又成“北斗通信多卡机”）是一款专门为北斗短报文通信频度和数据实时性要求较高的应用场合研发设计的一款北斗通信定位终端，其内部集成北斗 RDSS 模块，支持北斗一代短报文通信；内置 RNSS 模块，支持北斗 RNSS/GPS 定位；同时内部集成两路 ARM 处理器，实现北斗 RDSS 多卡工作模式，极大提高了北斗 RDSS 短报文的发送数据量和发送频度；采用外部自复位电路，保障设备长时间运行的稳定性；采用抽屉式卡槽设计，方便用户卡拔插和保证用户卡接触可靠性；内置北斗用户卡保护电路，可有效保护北斗用户在长时间工作下不损坏、不失效。

该终端集成度高，使用简单，最大支持可 16 张北斗用户卡，可以实现北斗长报文的发送，同时通过良好的散热设计，避免了高频度发射报文的模块发热问题，该多卡终端非常适合北斗运营商的北斗通道服务器及北斗工控服务器的应用开发需求。

## 产品特性

- 最大支持 16 张北斗用户卡工作；
- 支持北斗/GPS 双模定位，输出标准 NMEA-0183 协议数据；
- 支持外部自复位电路；
- 支持北斗 RDSS 和 RNSS 模块的电源控制；
- 发射输出功率典型值 10W；
- 支持软件在线升级；
- 良好的卡槽设计；
- 内置北斗 SIM 卡保护电路：可有效保护北斗 SIM 卡；
- IP67 防护等级。

## 应用

- 北斗通道服务器；
- 北斗工控服务器；
- 北斗监控中心。

## 技术指标

### 性能指标

项目	指标	参数
RDSS 部分	射频输入频率	S: 2491.75 ±4.08MHz
	射频输出频率	L: 1615.68 ±4.08MHz
	接收误码率	≤1×10 <sup>-5</sup> 1)、天线口面 I 支路信号功率≥-127.6dBm (仰角 30°~75°) 2)、天线口面 I 支路信号功率≥-124.6dBm (仰角 10°~29°)
	首次捕获时间	≤2 秒 (不包含启动时间)
	失锁重捕时间	≤1 秒
	发射 EIRP	≥6dBW (仰角 10°~75°; 最大不超过 16dBW)
	调制相位误差	≤3°
	载波抑制	≥30dB
	发射信号频率	优于 5×10 <sup>-7</sup>

	稳定度	
	工作电压	DC: +10V~36V
	工作功耗	<2.2W(接收机); <40W(发射机)
	协议版本	北斗用户机数据接口协议 4.0 版（默认）可以扩展升级为 2.1 版
RNSS 部分	接收频率	BD2 B1 和 GPS L1
	协议版本	NMEA0183, 兼容北斗
软件功能	输出数据协议	北斗 RDSS 多卡通通信接口协议 1.0
	启动时间	典型值: 3~4s
	初始化时间	典型值 5.5 分钟×北斗 SIM 卡数
	自复位时间	保护程序稳定运行, 24 小时外部触发自动复位一次 (凌晨 1:30 进行复位)

## 电源特性

参数	符号	最小	标准	最大	单位	条件
供电电压	VCC	10	24	36	V	外部直流电源输入
接收电流	I <sub>RX</sub>	60	90	216	mA	10 米测试线缆
发射电流	I <sub>TX</sub>	1.4	1.5	1.7	A	DC24V 供电, 10 米测试线缆

\*该测试条件均在常温 25℃ 环境下;

\*功放为突发工作模块, 只有信号发射时才有电流, 考虑到功放工作时大电流通过, 电源必须满足大于 40W 的供电能力。

## 温度特性

参数	最小	标准	最大	单位
工作温度	-30	25	70	℃
存储温度	-40	25	85	℃

## 结构框图

多卡通通信终端可完整实现 RDSS 定位功能、短报文通信功能, 并且可以支持最多 16 张北斗用户卡, 其基本功能框图如下图 2 所示。

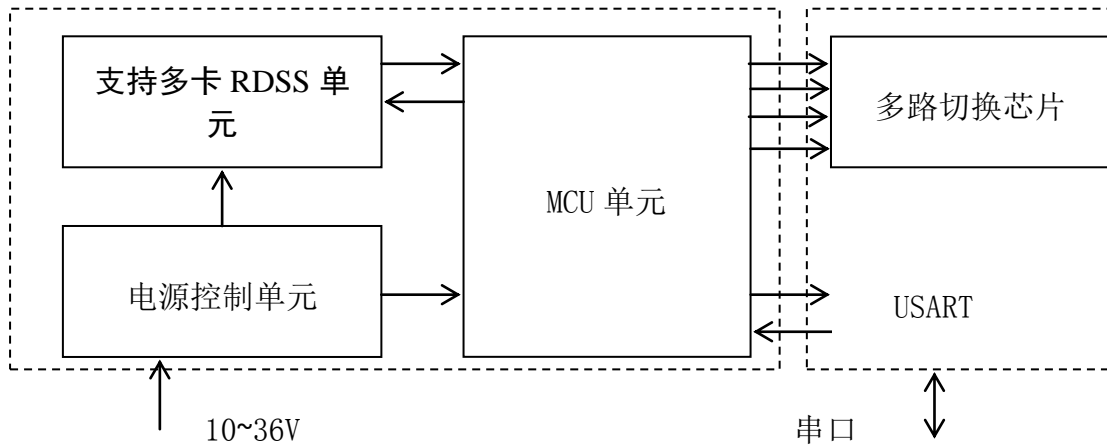


图 2 内部总体框图

## 接口说明

### 硬件接口

#### 1) 与北斗多卡终端的连接接口

北斗多卡终端连接器插座型号为威浦系列 SP2112/S7，连接线插头型号为 SP2111/P7，如图 3、图 4 所示。



图 3SP2112/S7 插座图 4SP2111/P7 插头  
航空头的电气接口说明如下表所示：

序号	名称	说明
1 脚	NC	该管脚悬空处理
2 脚	RS232_GND	信号 RS232 地
3 脚	RS232_TXD	RDSS 串口发送接口，默认波特率为 115200
4 脚	RS232_RXD	RDSS 串口接收接口，默认波特率为 115200
5 脚	GND	电源接口，电源地
6 脚	VCC	电源接口，输入电压范围 10V~36V
7 脚	NC	该管脚悬空处理

## 2) 与信息处理部分的连接接口

北斗多卡终端和信息处理单元（如北斗通道服务器等）的连接接头，为了方便客户测试使用，默认发货的线缆为测试线缆，该测试线缆接头为 DB9 接头和电源 DC5.5 母座，线长 10 米。如有特殊说明请和我司联系。

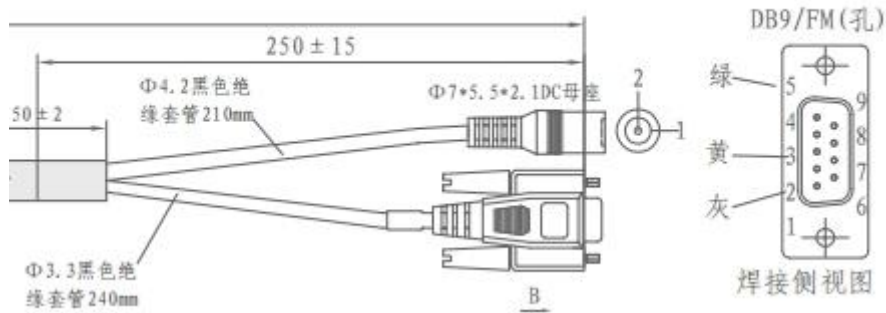


图 5 电源母座和 DB9 接头

## 软件接口说明

序号	协议版本
1	北斗 RDSS 多卡通信接口协议 1.0

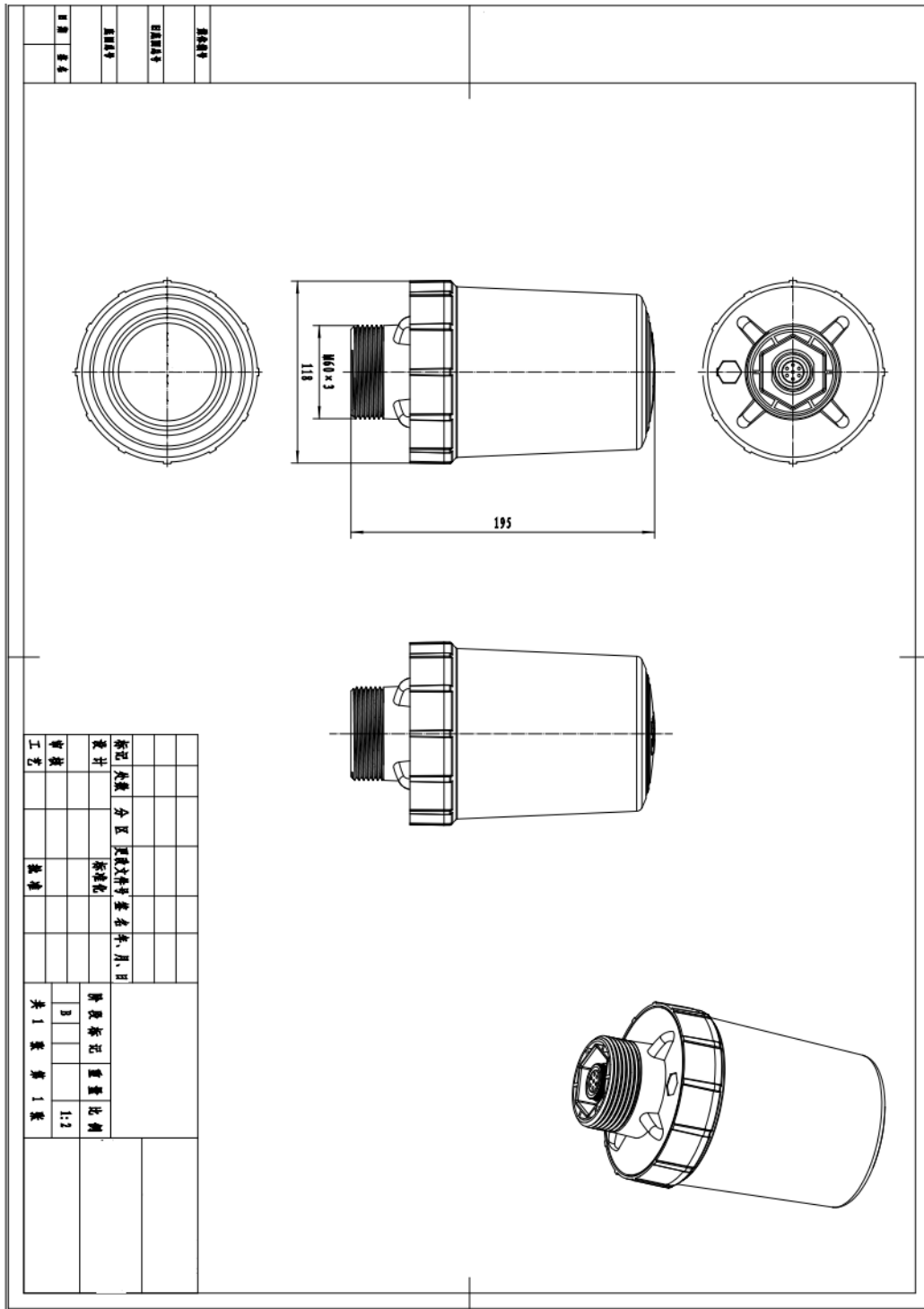


图 6 外形尺寸



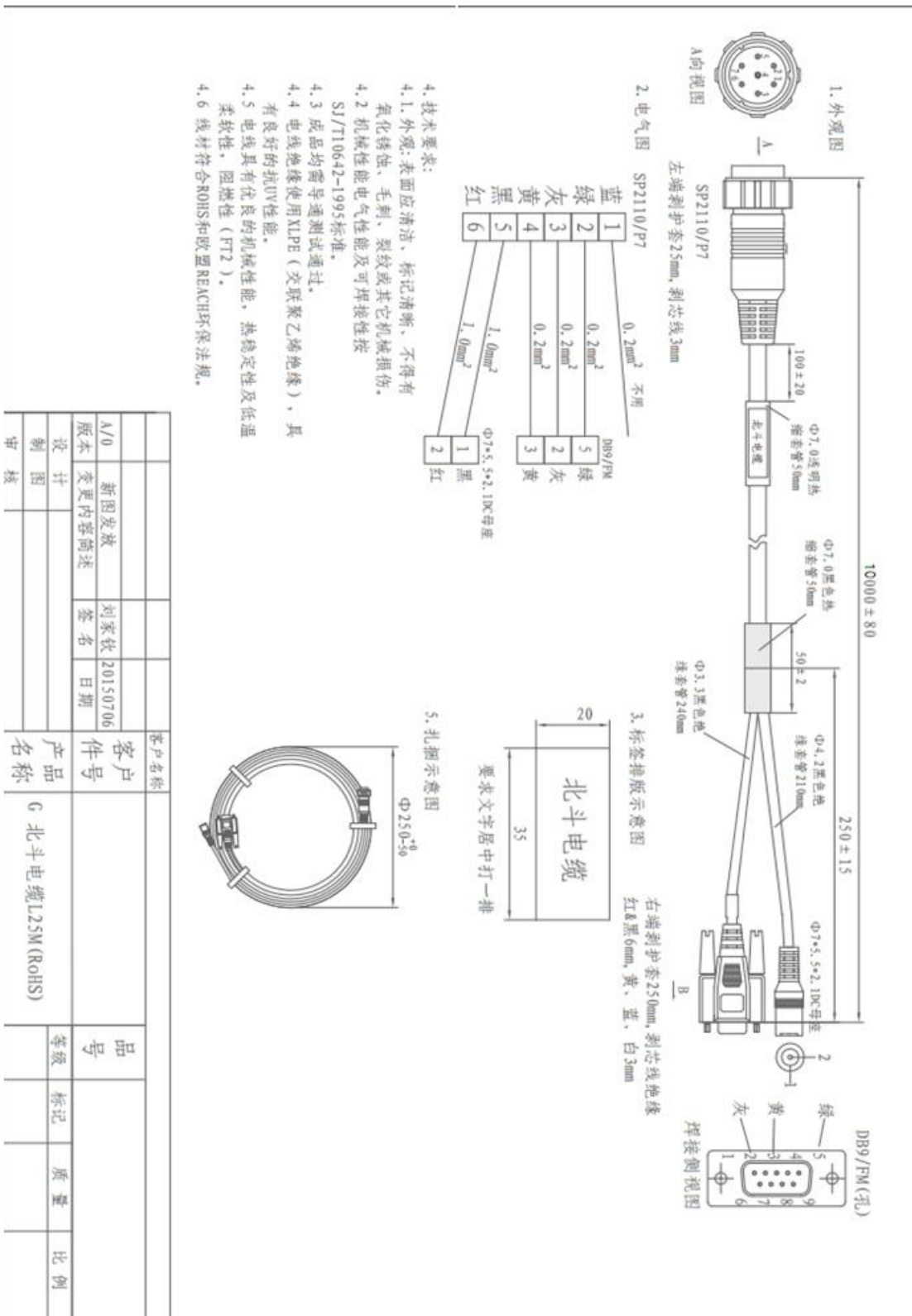


图 7 测试线缆



图 8 线缆接头说明